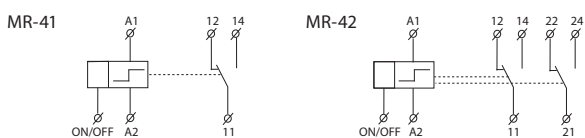




EAN kód
 MR-41/230 V: 8595188115889
 MR-41/UNI: 8595188115896
 MR-42/230 V: 8595188182492
 MR-42/UNI: 8595188182256

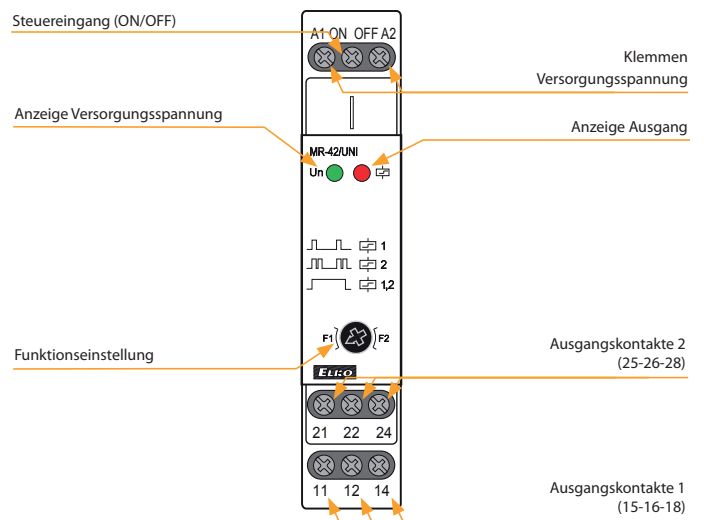
Technické parametry	MR-41	MR-42
Anzahl der Funktionen:	1	2
Versorgungsklemmen:	A1 - A2	
Versorgungsspannung:	AC/DC 12 - 240 V (AC 50-60 Hz)	
Leistungsaufnahme (max.):	2 VA/1.5 W	2.5 VA/1.5 W
Versorgungsspannung:	AC 230 V (50-60 Hz)	
Leistungsaufnahme (max.):	3 VA/1.4 W	4 VA/2 W
Toleranz:	-15 %; +10 %	
Ausgangsanzeige:	grüne LED	
Ausgang		
Anzahl der Kontakte:	1x Wechsler (AgSnO ₂)	2x Wechsler (AgSnO ₂)
Nennstrom:	16 A/AC1	
Schaltleistung:	4000 VA/AC1, 384 W/DC	
Höchstspannung:	30 A/< 3 s	
Schaltspannung:	250 V AC/24V DC	
Verlustleistung (max.):	1.2 W	2.4 W
Ausgangsanzeige:	rote LED	
Mechanische Lebensdauer:	10.000.000 Schaltungen	
Elektrische Lebensdauer (AC1):	100.000 Schaltungen	
Steuerung		
Lastanschluss zwischen A2-ON/OFF:	Ja	
Steuerungsklemmen:	A1 - ON/OFF	
Anschluss der Glimmlampen:	(UNI) - NEIN, (230) - max. 4 Stück	
Impulssteuerungsdauer:	min. 25 ms/max. nicht eingeschränkt	
Weitere Angaben		
Betriebstemperatur:	-20 bis +55 °C	
Lagertemperatur:	-30 bis +70 °C	
Elektrische Festigkeit:		
Versorgung - Ausgang 1	4 kV	
Versorgung - Ausgang 2	-	3 kV
Ausgang 1 - Ausgang 2	-	4 kV
Einbauposition:	beliebig	
Befestigung:	DIN Schiene EN 60715	
Schutzart:	IP40 von der Frontplatte/IP20 Klemmen	
Überspannungskategorie:	III.	
Verschmutzungsgrad:	2	
Querschnitt d. Anschlussleiter (mm ²):	max. 1x 2.5, max. 2x 1.5/ mit Hülse max. 1x 2.5	
Abmessung:	90 x 17.6 x 64 mm	
Gewicht:	(UNI) - 59 g, (230) - 53 g	(UNI) - 80 g, (230) - 70 g
Normen:	EN 60669-1, EN 60669-2-1	

Symbol

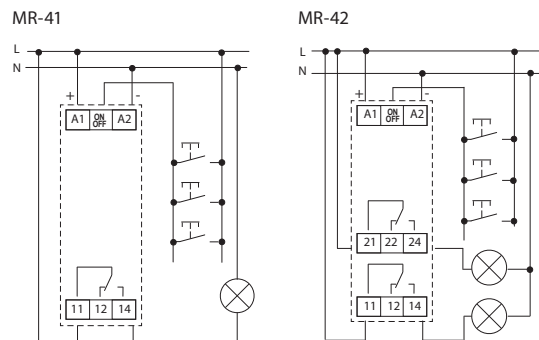


- Tastengesteuerte Speicherrelais (Impulsrelais) für das Einschalten von Beleuchtung von mehreren Stellen aus stellen einen praktischen Ersatz für die Wechselschalter (Nr. 6) und Kreuzschalter (Nr. 7) dar.
- Dank der Steuerung mit Hilfe der Tasten (unbegrenzte Anzahl, mit zwei Leitern parallel verbunden) gestaltet sich die Installation übersichtlicher und für die Montage auch schneller.
- Die Relais MR-41, MR-42 merken sich ihren Zustand auch nach der Wiederherstellung der Stromversorgung, indem beim Stromausfall ein Relais immer ausgeschaltet ist, kehrt jedoch nach der Wiederherstellung der Stromversorgung automatisch in den Zustand, der vor dem Ausfall herrschte.
- **MR-41** - Ausgangskontakt: 1x Wechsler 16A.
- **MR-42** - Wahlmöglichkeit: 2x Parallelkontakt oder zweites Relais als Schrittrelais.
- Funktionswahl mittels des Umschalters am Vorderpanel.
- Ausgangskontakt: 2x Wechsler 16A.
- Versorgungsspannung: AC 230 V oder AC/DC 12 - 240 V.

Beschreibung



Schaltbild



Funktion

